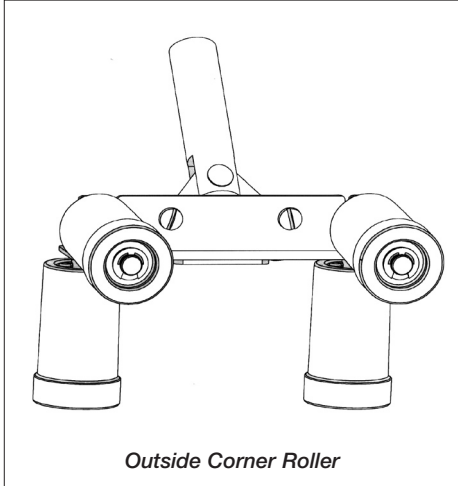




3305 Breckinridge Blvd. Suite 122  
Duluth, GA 30045  
1-800-426-6256 770-243-2617

# Outside Corner Roller Operation and Maintenance Guide

***“How Professionals Finish The Job”***



## Operation

The Outside Corner Roller is used to embed the outside corner bead into the joint compound.

Four rollers of the outside corner tool will embed and smooth the corner bead while forming a sharp corner. For best results start in the middle of the corner bead and, with light pressure, roll towards both ends. Then, again from the middle, work from both ends with firm pressure.

This will force the excess compound from under the corner bead and prepare the tape for wipe down.

For best results use a 4" or 6" (100 or 150mm) knife to wipe down the excess mud left from bedding the corner bead.

## Maintenance

Clean thoroughly with brush and water (or water hose) to remove all joint compound from the tool. Then, after the tool is clean, lightly oil with Ames® Bazooka® Oil or any light machine oil.

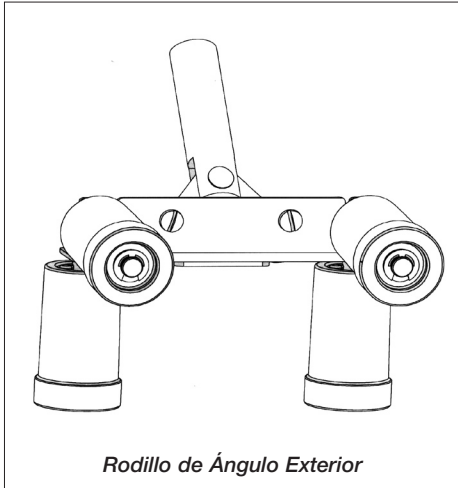


3305 Breckinridge Blvd. Suite 122  
Duluth, GA 30045  
1-800-426-6256 770-243-2617

# Rodillo de Ángulo Exterior

## Guía De Uso y Mantenimiento

***“Como el Profesional Termina el Trabajo”***



### Funcionamiento

El rodillo de ángulo exterior es utilizado para fijar el ángulo exterior con la mezcla.

Cuatro rodillos del rodillo de ángulo exterior fijarán y suavizarán el ángulo exterior hasta formar un ángulo agudo. Para mejores resultados empiece en el centro del ángulo exterior y luego con una leve presión muévase hacia los lados. Luego, desde el centro, muévase hacia los lados presionando firmemente.

Esto remueve el exceso de la mezcla ubicada debajo del ángulo exterior y prepara la cinta para la limpieza.

Para mejores resultados utilice una navaja de terminado de 4 ó 6 pulgadas (100mm ó 150mm) para limpiar el exceso de la mezcla que se queda en la esquina de la moldadura.

### Mantenimiento

Limpiar meticulosamente con un cepillo y agua o una manguera para remover todo residuo de la mezcla de la herramienta. Luego de haber limpiado la herramienta, lubríquela ligeramente con aceite Ames® Bazooka® Oil o con cualquier lubricante de máquina ligero.