

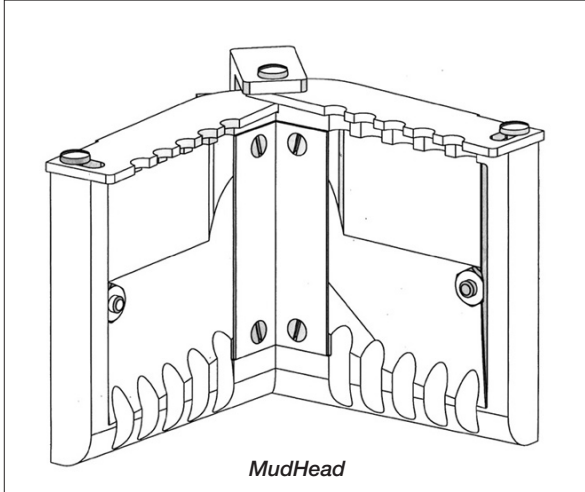


3305 Breckinridge Blvd. Suite 122
Duluth, GA 30045
1-800-426-6256 770-243-2617

Mud Head

Operation and Maintenance Guide

“How Professionals Finish The Job”



The Mud Head is designed to place a consistently wide ribbon of joint compound to each side of the outside corner.

Mud Consistency: Should be about the same as angle taping compound used in an automatic taper.

Operation

Snap the Mud Head onto the corner applicator or MudRunner™ and fill it with joint compound. With the plastic end leading, start at one end of the corner and apply pressure to the corner applicator or MudRunner™ to start the flow of compound, while moving the tool along the corner to the opposite end.

Now apply the outside corner bead.

Maintenance

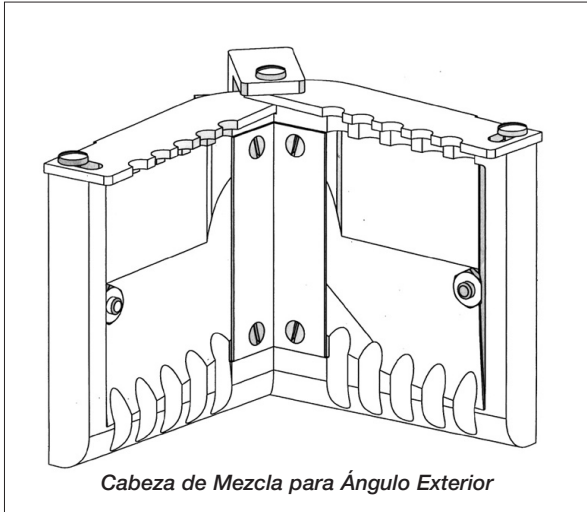
Clean thoroughly with brush and water (or water hose) to remove all joint compound from the tool. Then, after the tool is clean, lightly oil with Ames® Bazooka® Oil or any light machine oil.



3305 Breckinridge Blvd. Suite 122
Duluth, GA 30045
1-800-426-6256 770-243-2617

Cabeza de Mezcla para Ángulo Exterior Guía De Uso y Mantenimiento

“Como el Profesional Termina el Trabajo”



La cabeza de mezcla para ángulo exterior ha sido diseñada para colocar una cantidad consistente de la mezcla en cada lado del ángulo exterior. La acción tipo fuente compensa el ángulo de las esquinas (exteriores) que tienen más o menos de 90 grados.

Consistencia de la mezcla: Deberá ser similar a la que se utiliza en una encintadora automática.

Funcionamiento

Adjunte la cabeza de ángulo exterior al aplicador para ángulos y/o MudRunner™ y llénelos con la mezcla. Con la punta hacia el frente, empiece al final de una de las esquinas y presione el aplicador para ángulos y/o Mudrunner™ para que la mezcla empiece a fluir mientras mueve la herramienta hacia el lado opuesto.

Ahora aplique al exterior de la esquina de la moldadura.

Mantenimiento

Limpiar meticulosamente con un cepillo y agua o una manguera para remover todo residuo de mezcla de la herramienta. Luego de haber limpiado la herramienta, lubríquela ligeramente con aceite Ames® Bazooka® Oil o con cualquier lubricante de máquina ligero.