



1-800-241-2771

Mud Head

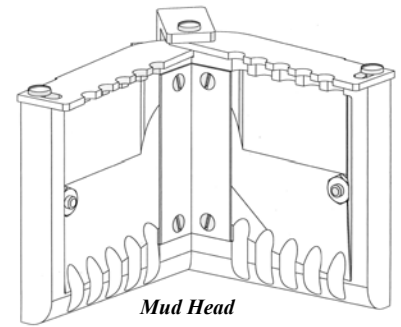
The Mud Head is designed to place a consistently wide ribbon of joint compound to each side of the outside corner. The spring action compensates for those outside corners that are slightly over or less than 90°.

Mud Consistency: Should be about the same as angle taping compound used in a Bazooka®.

Operation

Snap the Mud Head onto the corner applicator and fill the applicator with joint compound. With the plastic end leading, start at one end of the corner and apply pressure to the corner applicator, to start the flow of compound, while moving the tool along the corner to the opposite end.

Now apply the outside corner bead.



Maintenance

Clean thoroughly with brush and water (or water hose) to remove all joint compound from the tool. Then, after the tool is clean, lightly oil with Ames Bazooka® Oil.



1-800-241-2771

Cabeza de Mezcla para Ángulo Exterior

La Cabeza de Mezcla para Ángulo Exterior ha sido diseñada para colocar una cantidad consistente y ancha de mezcla en cada lado del ángulo exterior. La acción de resorte compensa el ángulo de las esquinas exteriores que tienen más o menos de 90 grados.

Consistencia de la mezcla: Deberá ser similar a la que se utiliza en una Bazooka®.

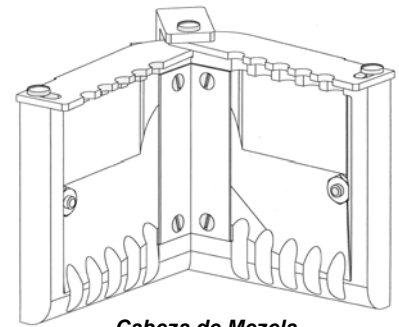
Operación

Ajuste la Cabeza de Mezcla para Ángulo Exterior a la esquina del aplicador y llene el aplicador con la mezcla. Con la punta plástica hacia el frente, empiece al final de una de las esquinas y presione el aplicador de esquinas para que la mezcla empiece a fluir mientras mueve la herramienta hacia el lado opuesto.

Ahora aplique al exterior de la esquina de la moldadura.

Mantenimiento

Limpiar meticulosamente con un cepillo y agua (o una manguera de agua) para remover toda la mezcla de la herramienta. Luego de haber limpiado la herramienta, lubríquela ligeramente con aceite Ames® Bazooka®.



*Cabeza de Mezcla
para Ángulo Exterior*