



1-800-241-2771

Flat Finisher Handle

Operation

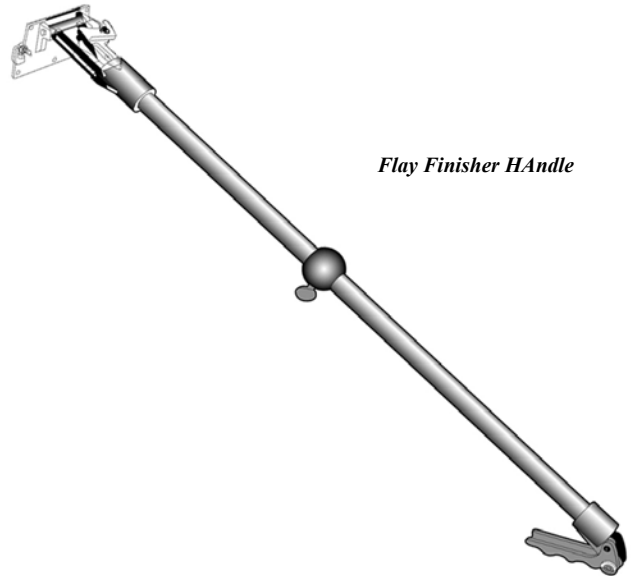
The flat box is controlled by specially designed handles, ranging from 34" to 72", allowing heights of up to 12' to be finished from the floor.

The handle is attached to the flat box by sliding the box onto the handle and tightening the wing nuts securely.

There are only two adjustments on the flat box handle. First is the set screw in the pivot arm, which may be screwed in or out to adjust the width of the brake locking handle. Next is the aluminum ball on the handle which may be moved up or down the handle to ease operation of the flat finisher.

Maintenance

Clean thoroughly, after every use, with a brush and water (or a water hose) to remove all joint compound from the tool. Then, after the tool is clean, lightly oil with Bazooka® Oil.



Flat Finisher Handle



1-800-241-2771

Mango para Caja de Terminado

Funcionamiento

La caja de terminado controlada por uno de los mangos especialmente diseñados, regular y EasyFinish. Ambos mangos se presentan en cuatro longitudes, desde 34" a 72", permitiendo alcanzar desde el piso altura se hasta 12 pies.

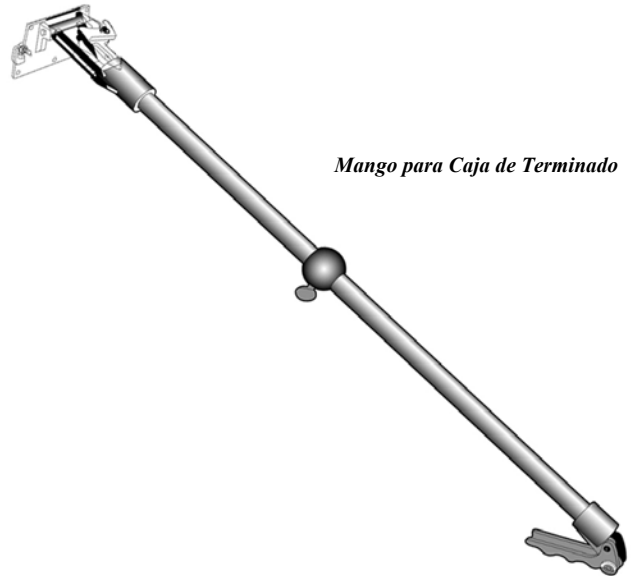
El mango se une a la caja plana deslizando las muescas dentro de la empuñadura sobre los tornillos apretando bien las tuercas de mariposa.

El mango EasyFinish esta ligeramente combado lo cual añade palanca y hace el mango más ergonómico.

Solo hay dos ajustes en la empuñadura de la caja plana. El primero es el que esta atornillado al brazo de pivote, el cual puede enroscarse o desenroscarse para ajustar el ancho del cierre de la empuñadura. El otro es la bola de aluminio que se halla en la empuñadura y que puede moverla hacia arriba o hacia abajo, para facilitar la operación con el acabado plano.

Mantenimiento

Limpie la herramienta a fondo con una brocha y agua (o una manguera) para eliminar todos los restos de compuesto. Una vez limpiada la herramienta, acétela ligeramente con aceite Bazooka®.



Mango para Caja de Terminado